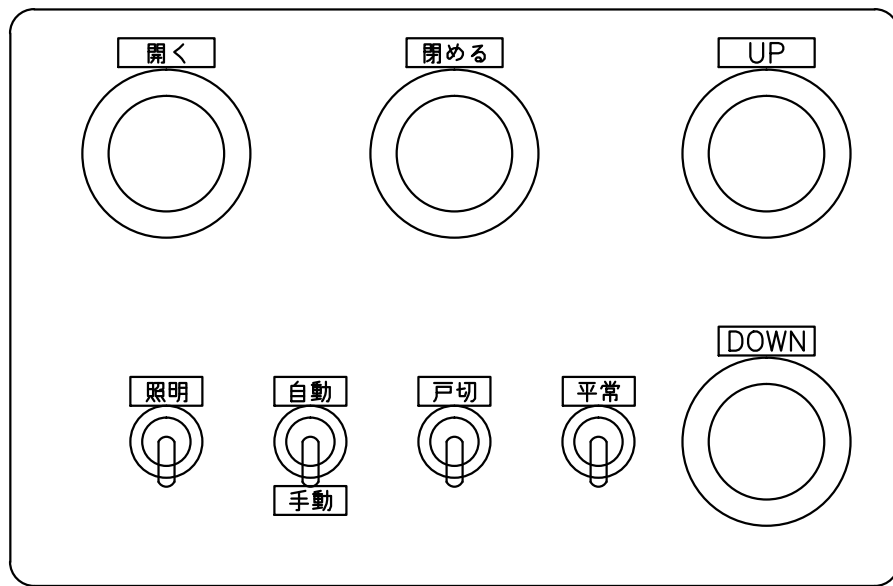


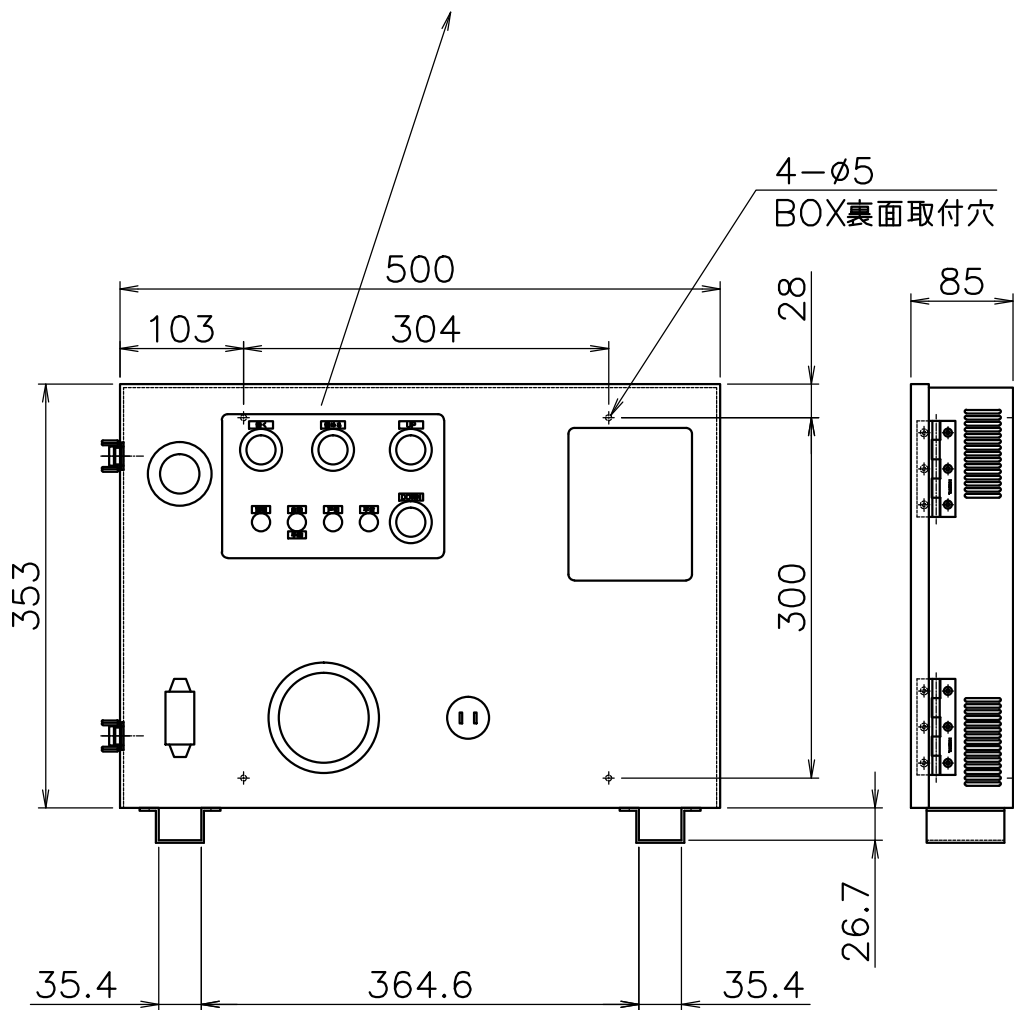
製品番号

21-1-1

ジャンクション
ボックス



表示部拡大図



図面番号

ジャンクションボックス



株式会社
TOKYO JAPAN

石川製作所

21-1