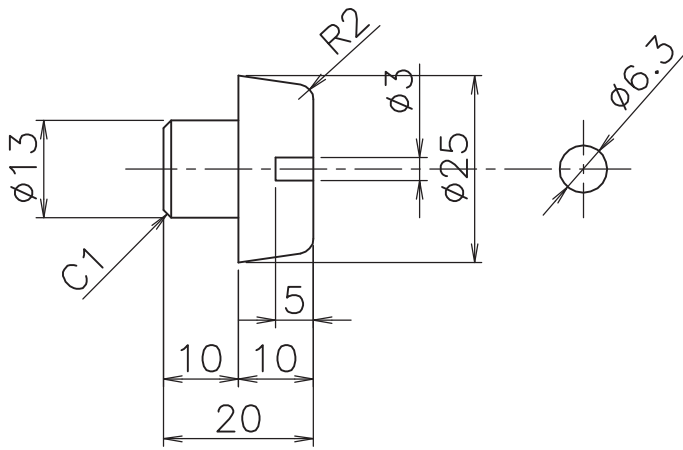
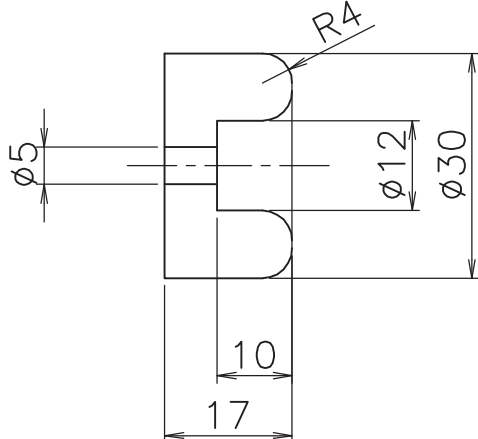
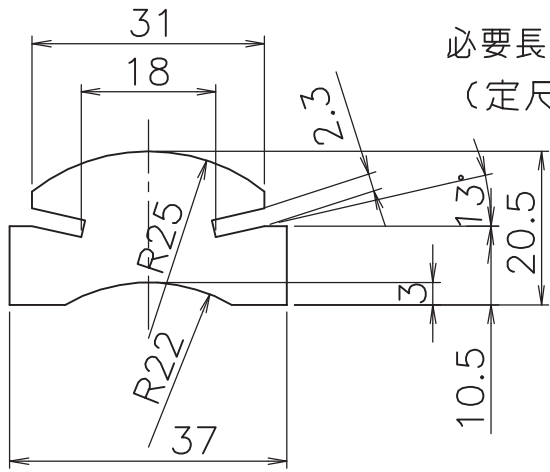



製品番号 15-3-1		
戸当りゴム (鋼球付)		
図面番号 CB40452		
製品番号 15-3-2		
戸当りゴム		
図面番号 CB40566		
製品番号 15-3-3		
戸当りゴム 受注生産	必要長さ御指示願います (定尺 L=3500)	
図面番号 CB40690		
製品番号		
図面番号		
戸当り部品	 株式会社 石川製作所 TOKYO JAPAN	15-3