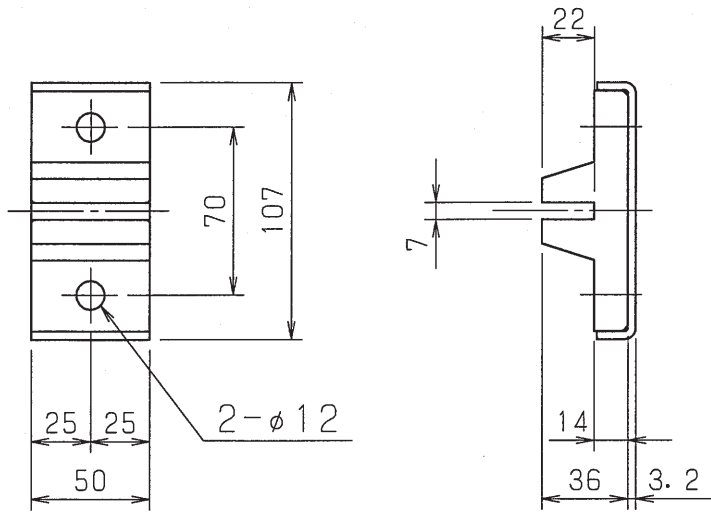


製品番号
1-12-1

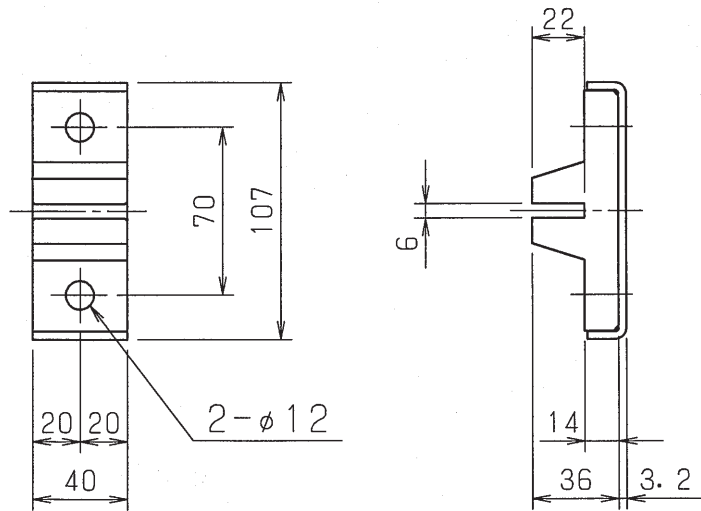
L-50X50X6
L-65X65X6
レール用



図面番号
CB40472

製品番号
1-12-2

L-40X40X5
レール用



図面番号
CB40474

固定ガイドシュー (小型)



株式会社 石川製作所
TOKYO JAPAN

1-12