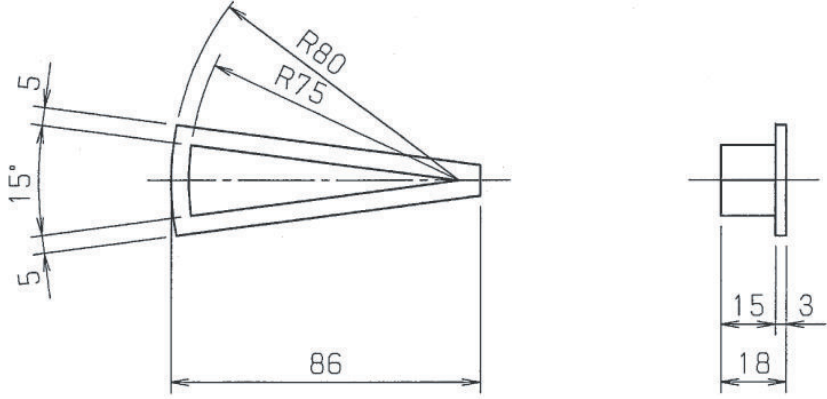
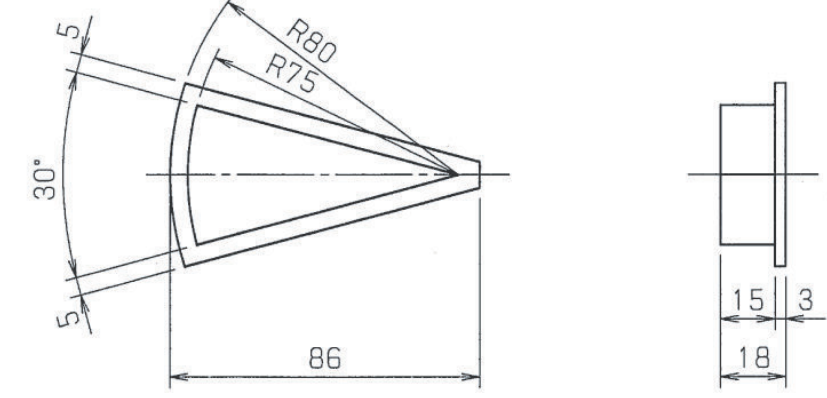
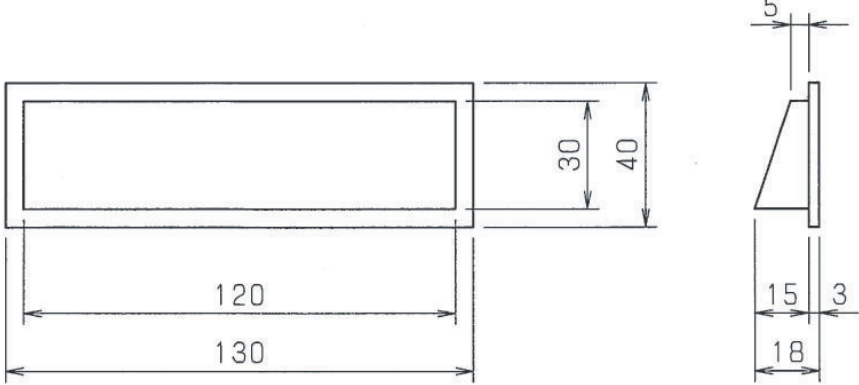
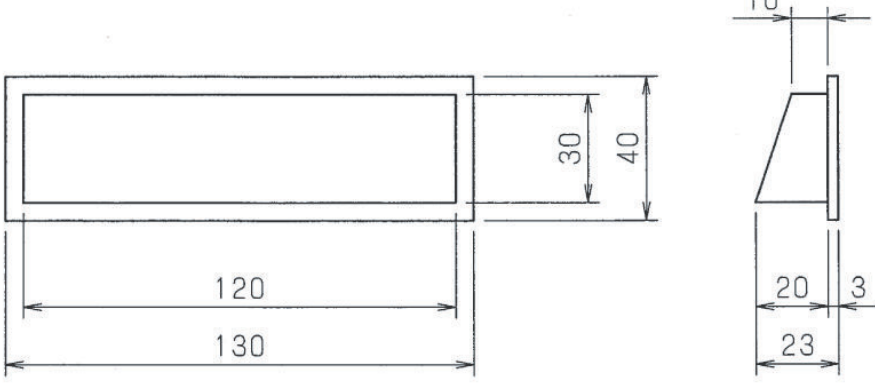



製品番号 16-4-1	85X15° X18 (75RX15° X15)		
受注生産			
図面番号 CB40548			
製品番号 16-4-2	85X30° X18 (75RX30° X15)		
受注生産			
図面番号 CB40549			
製品番号 16-4-3	130X40X18-8 (120X30X15-5) (高傾斜付)		
受注生産			
図面番号 CB40550			
製品番号 16-4-4	130X40X23-13 (120X30X20-10) (高傾斜付)		
受注生産			
図面番号 CB40551			
照明用アクリル部品		株式会社 石川製作所 TOKYO JAPAN	16-4