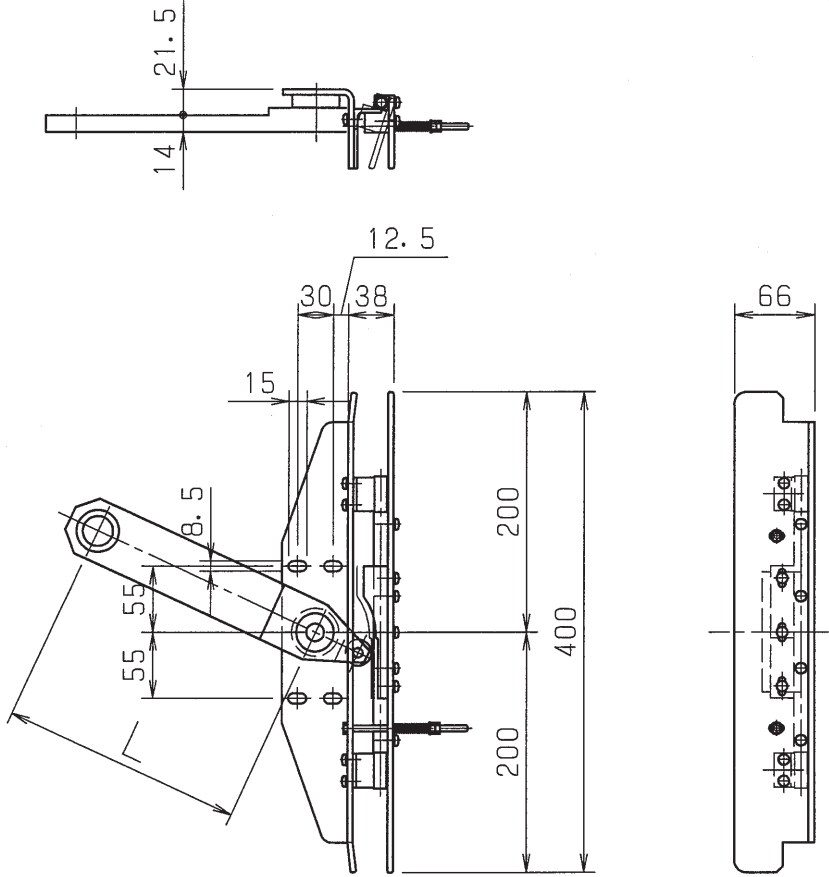


製品番号
9-2-2

扉開閉つかみ装置



図面番号
CK20138

製品番号

図面番号

扉開閉つかみ装置



株式会社
TOKYO JAPAN

石川製作所

9-2