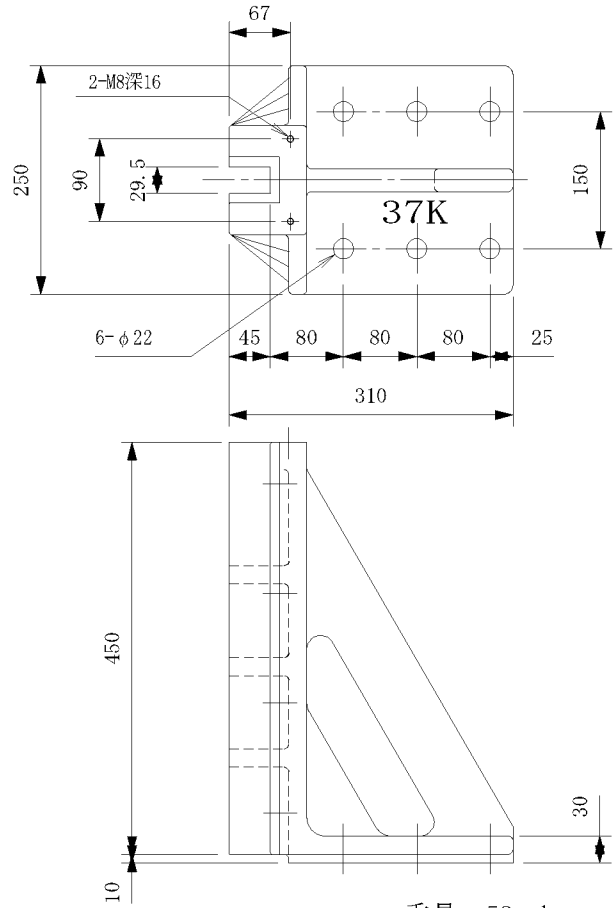
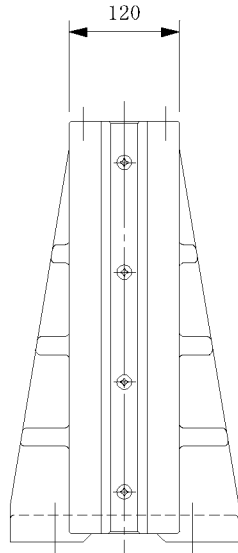


製品番号

1-5-1

37Kレール用
(高 型)



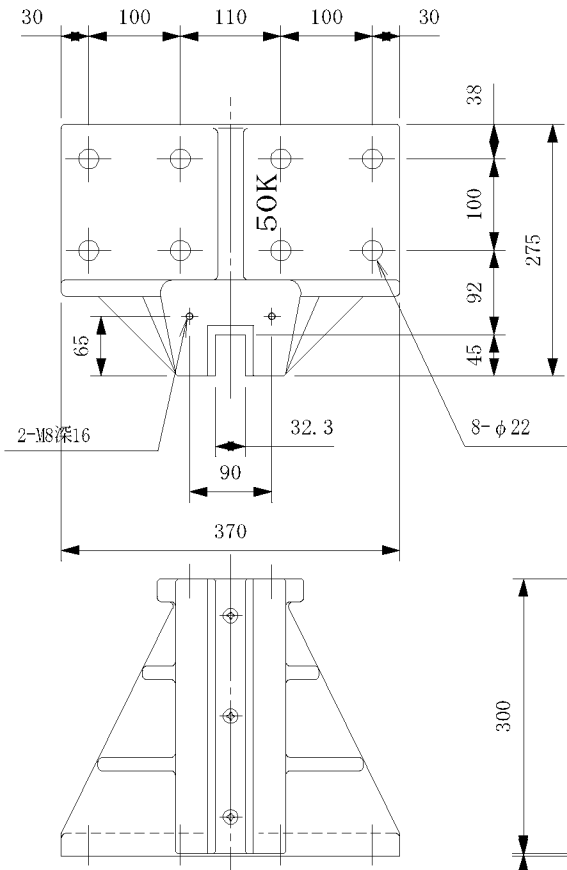
図面番号

CK30027A

製品番号

1-5-2

50Kレール用



図面番号

CK30024A

固定ガイドシュー



株式会社 石川製作所
TOKYO JAPAN

石川製作所

1-5