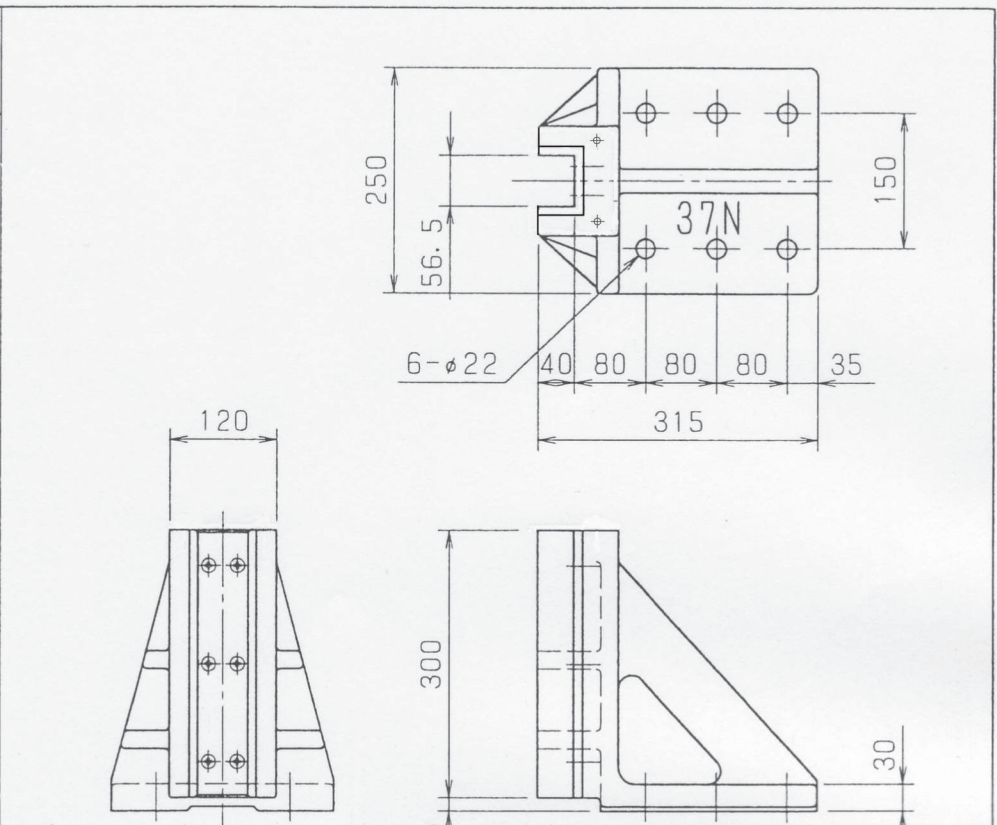


製品番号
1-6-1

37Nレール用

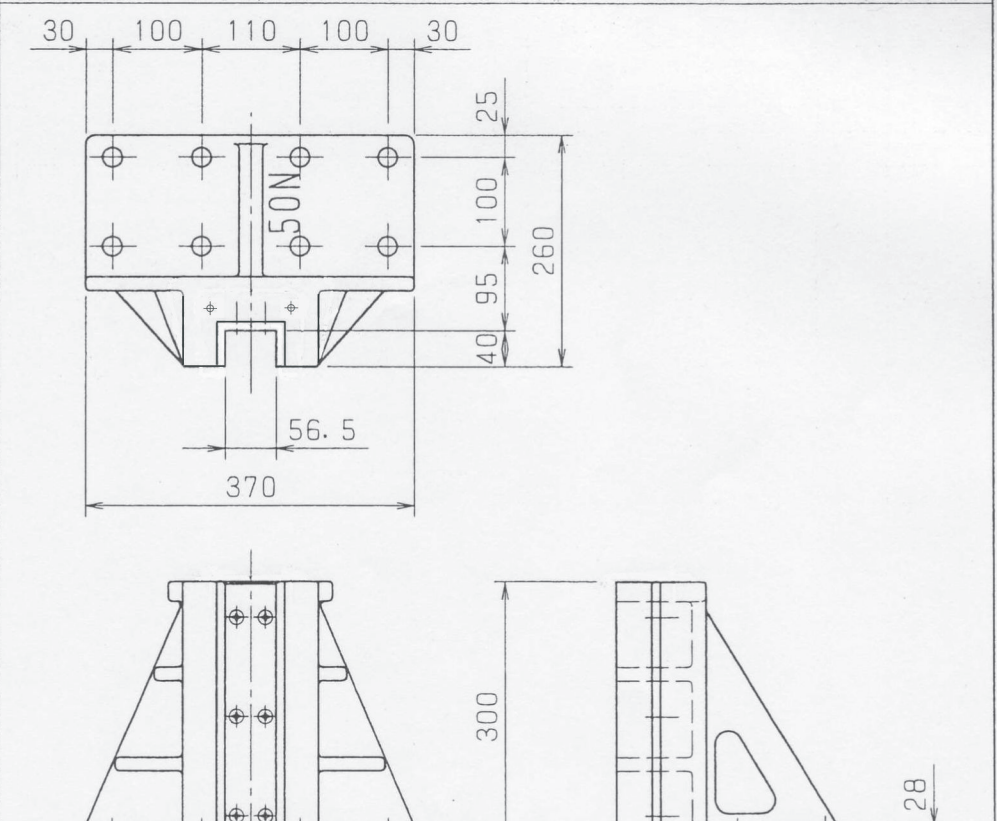


図面番号
CK30028A

重量 37 kg

製品番号
1-6-2

50Nレール用



図面番号
CK30025A

重量 44 kg