

製品番号
1-4-1

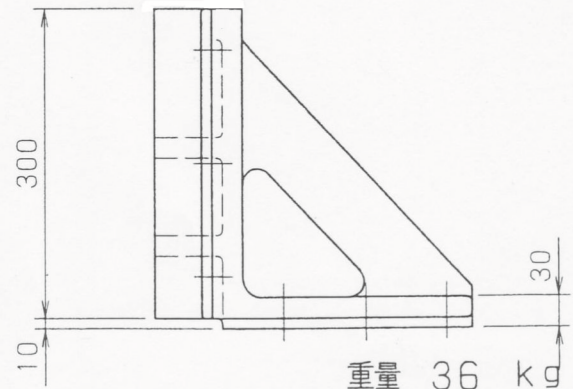
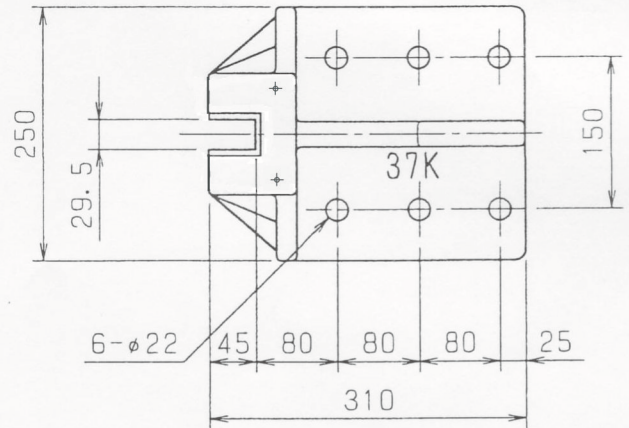
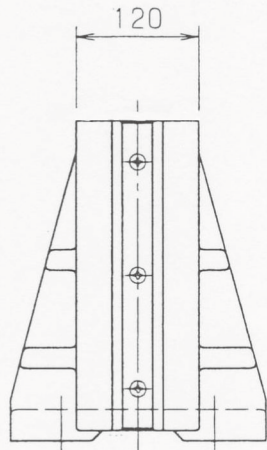
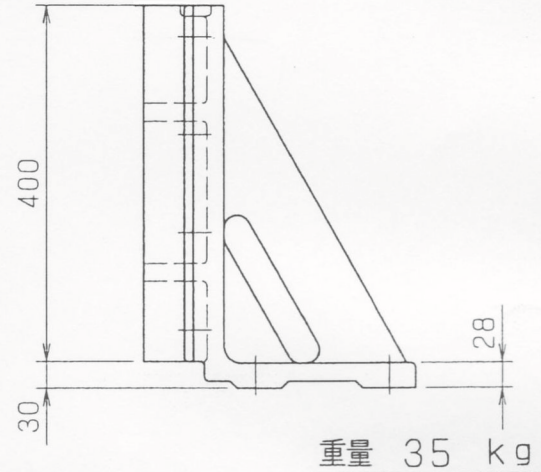
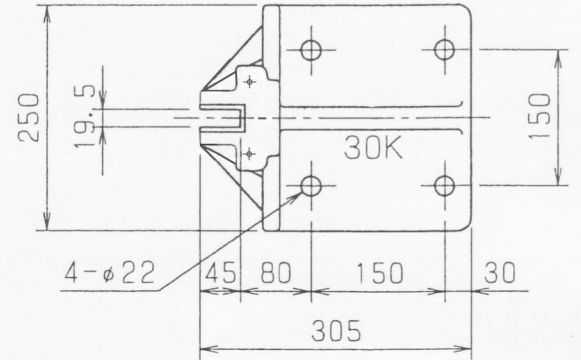
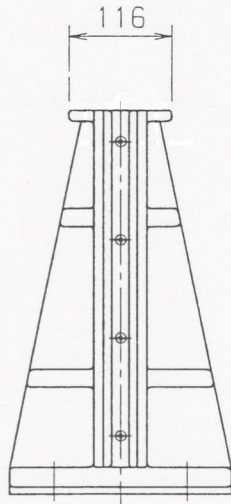
30Kレール用
(高 型)

図面番号
CK30029A

製品番号
1-4-2

37Kレール用

図面番号
CK30026A



固定ガイドシュー



株式会社 石川製作所
TOKYO JAPAN

1-4