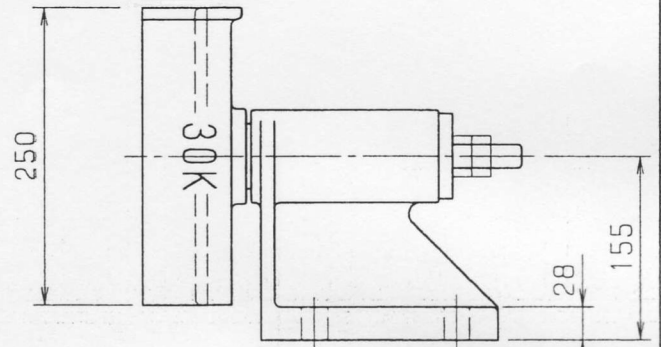
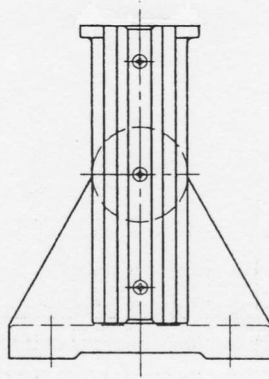
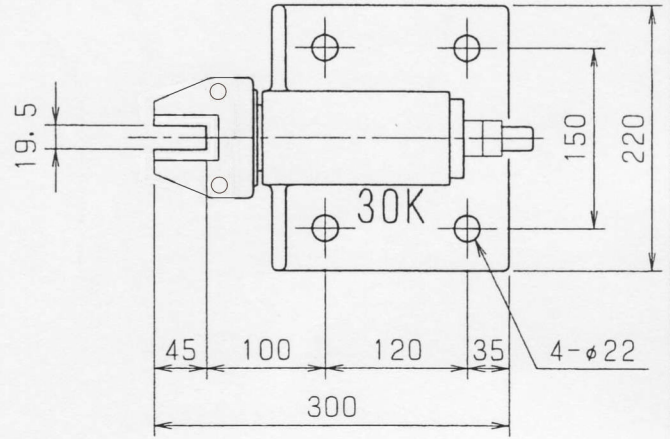


製品番号

1-15-1

30Kレール用



図面番号

CK30030B

重量 22 kg

図面番号



株式会社
TOKYO JAPAN

石川製作所 1-15