

製品番号
1-2-1

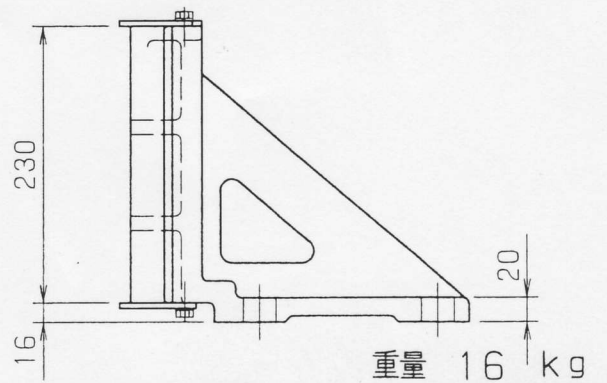
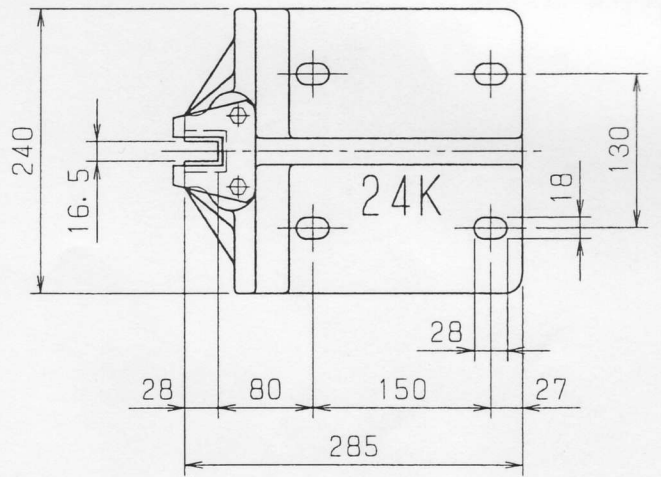
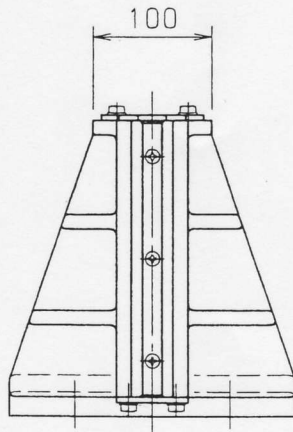
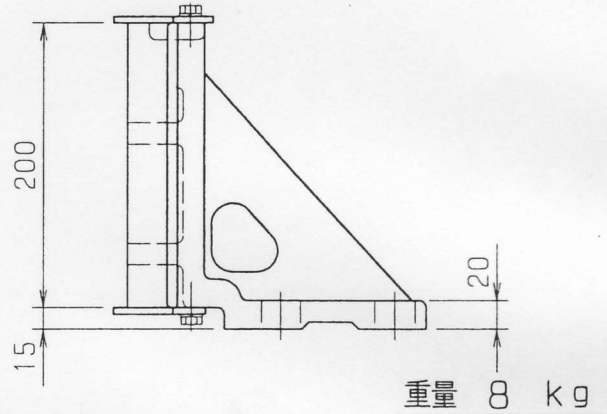
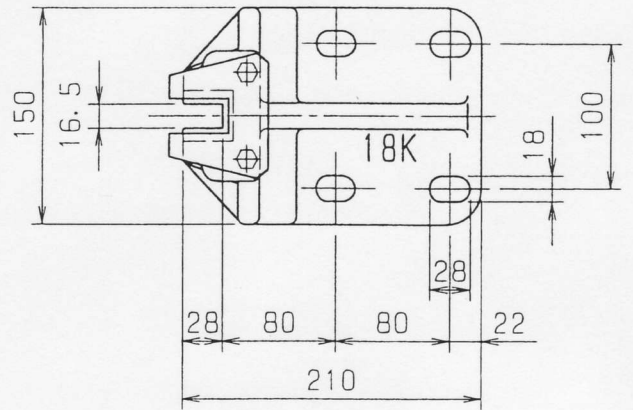
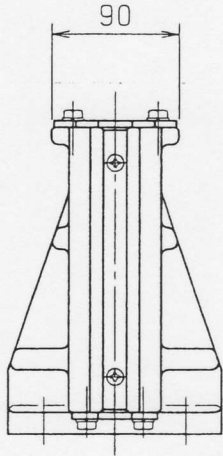
18Kレール用

図面番号
CK30032B

製品番号
1-2-2

24Kレール用

図面番号
CK30035B



固定ガイドシュー



株式会社 石川製作所
TOKYO JAPAN

石川製作所

1-2