

製品番号

図面番号

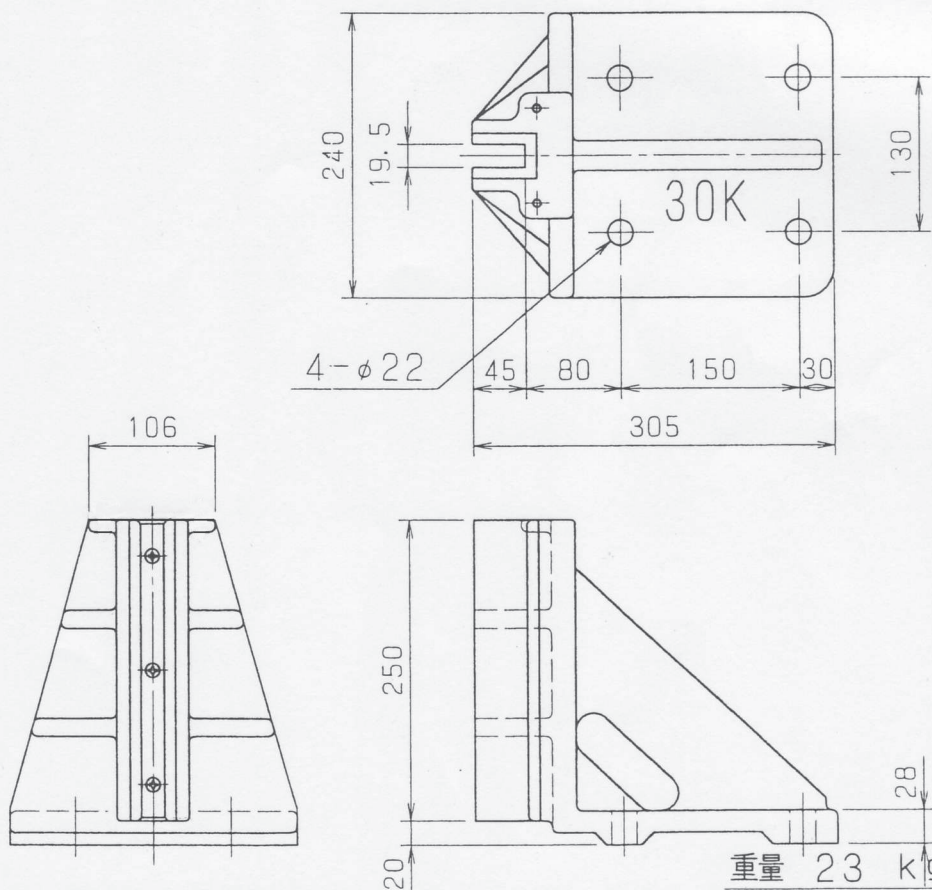
製品番号

1-3-2

30Kレール用

図面番号

CK30045A



固定ガイドシュー



株式会社 石川製作所  
TOKYO JAPAN

石川製作所

1-3