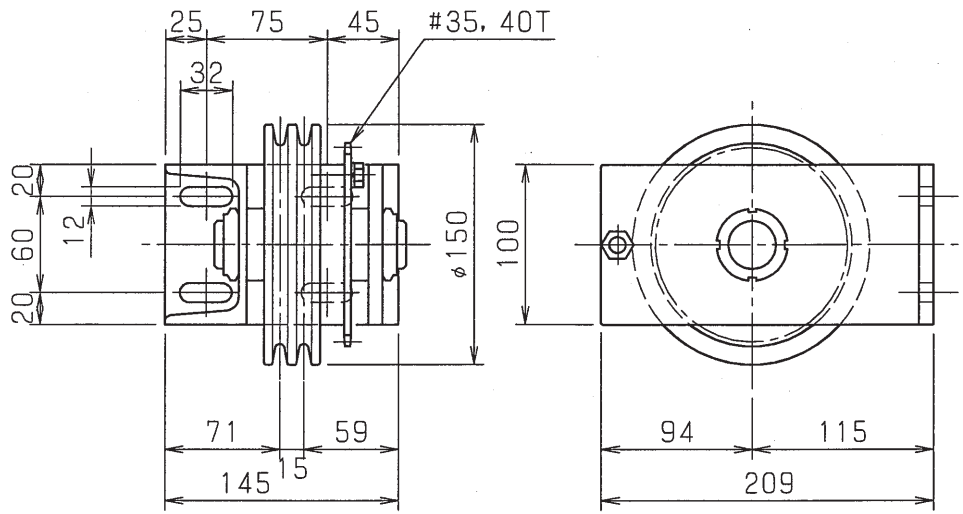


製品番号

10-1-1

φ150
(φ6X2本掛)



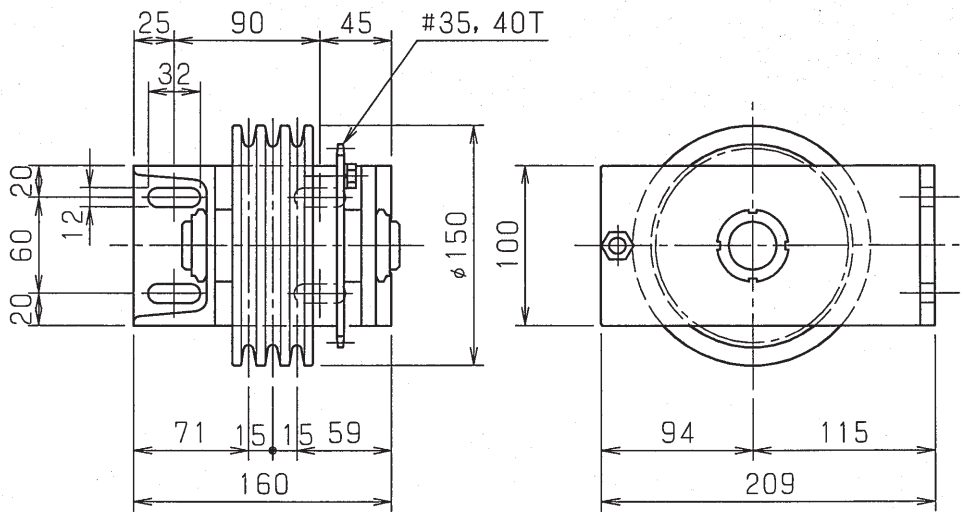
図面番号

CK30047

製品番号

10-1-2

φ150
(φ6X3本掛)



図面番号

CK30091

上開き扉用プーリ



株式会社 石川製作所
TOKYO JAPAN

石川製作所

10-1