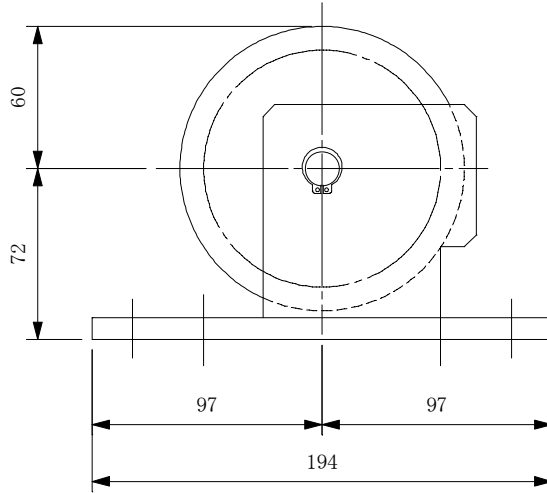
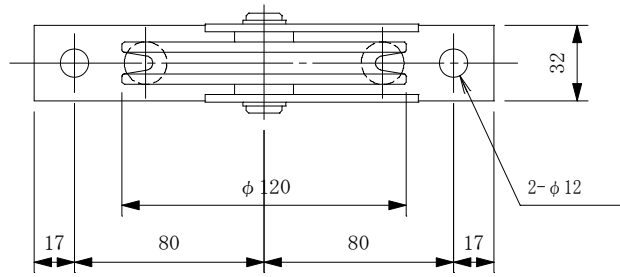


製品番号

10-4-1

φ 120  
(φ 6X1本掛)



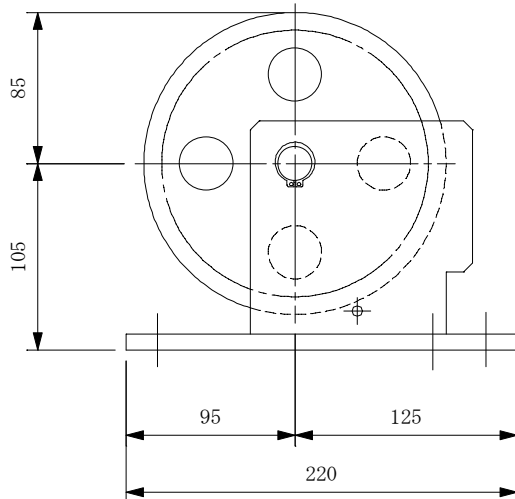
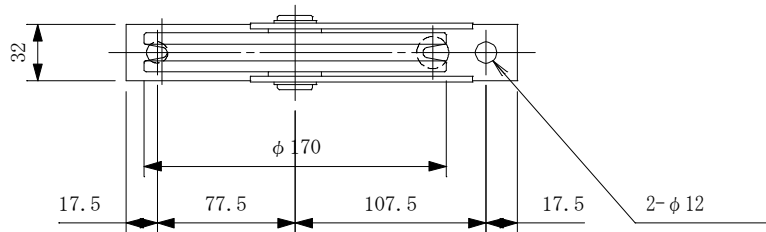
図面番号

CK30054A

製品番号

10-4-2

φ 170  
(φ 6X1本掛)



図面番号

CK30053

上開き扉用プーリ



株式会社 石川製作所  
TOKYO JAPAN

石川製作所

10-4