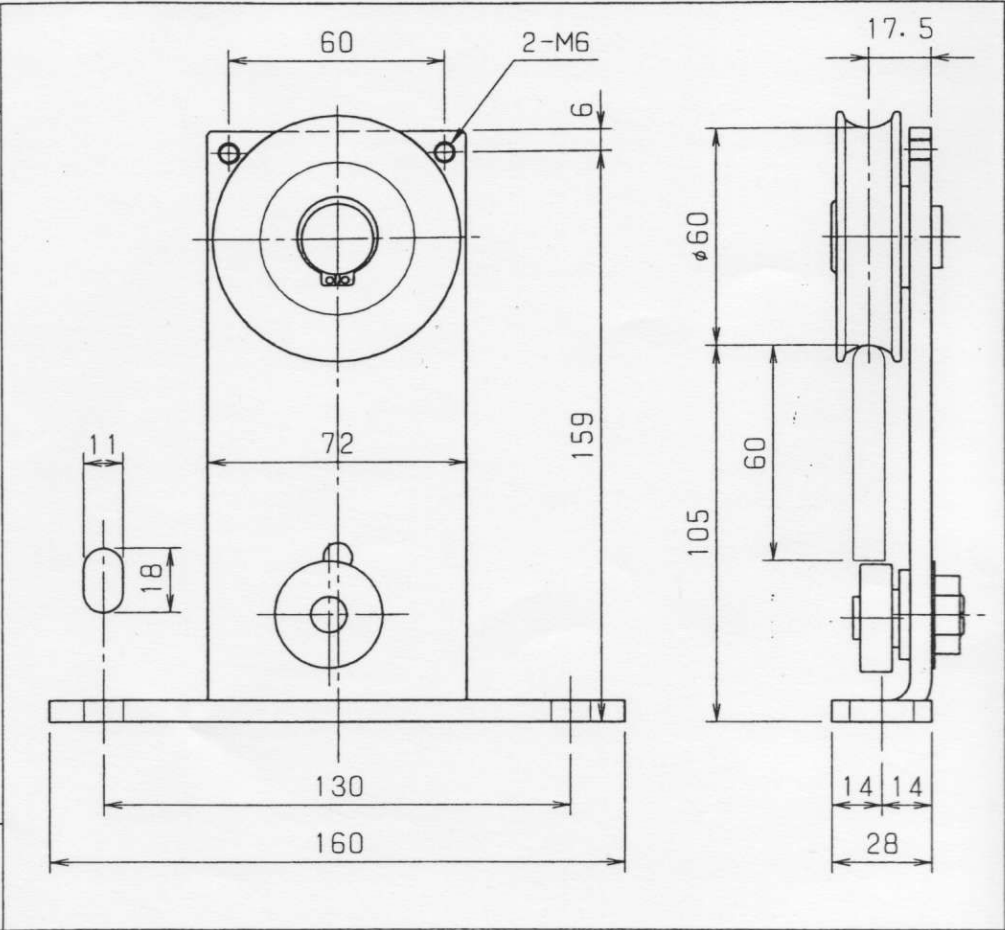


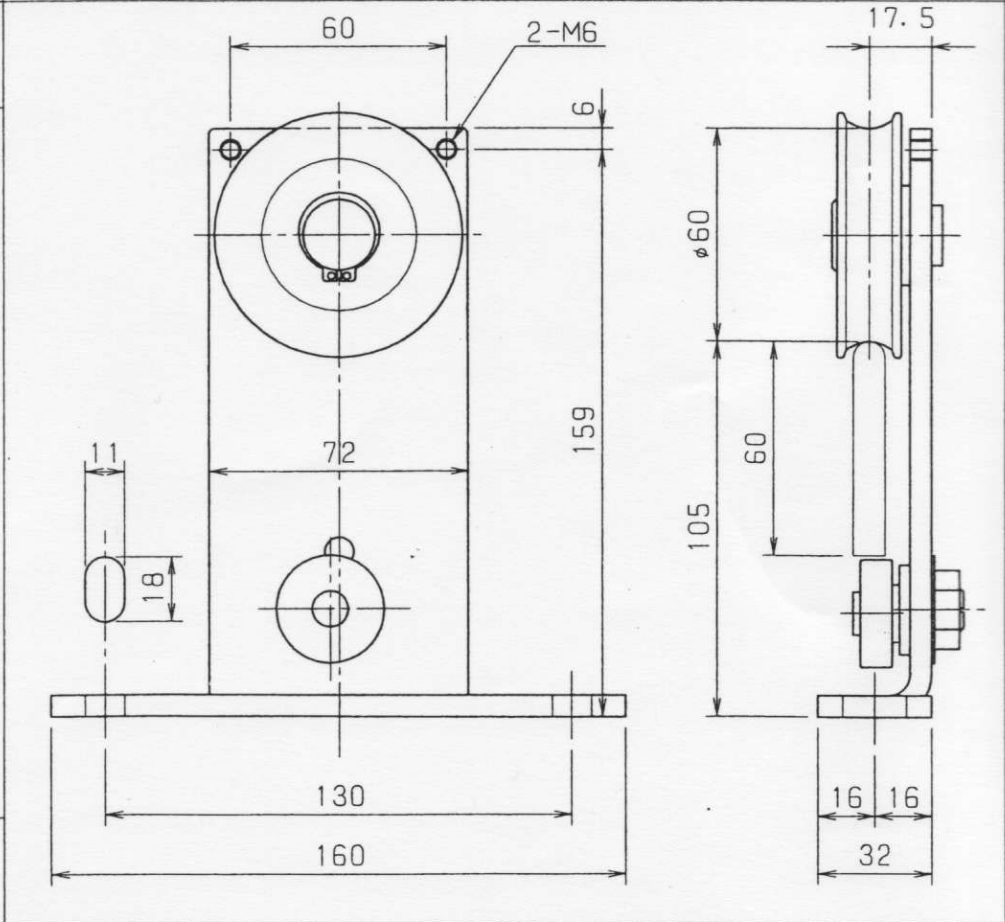
製品番号  
3-2-1  
大型かご用

図面番号  
CK30057



製品番号  
3-2-2  
大型乗り場用

図面番号  
CK30057



ハンガーローラ



株式会社 石川製作所  
TOKYO JAPAN

石川製作所

3-2