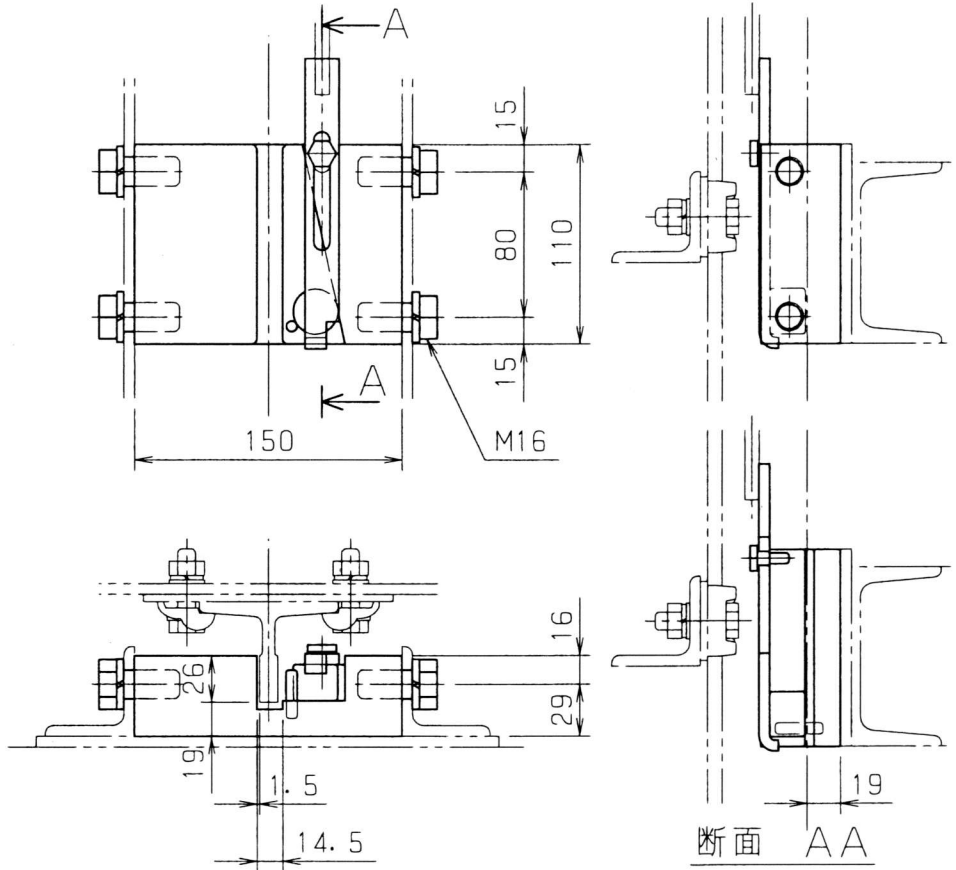


製品番号

5-1-1

8Kレール用



断面 AA

重量 5.5 kg

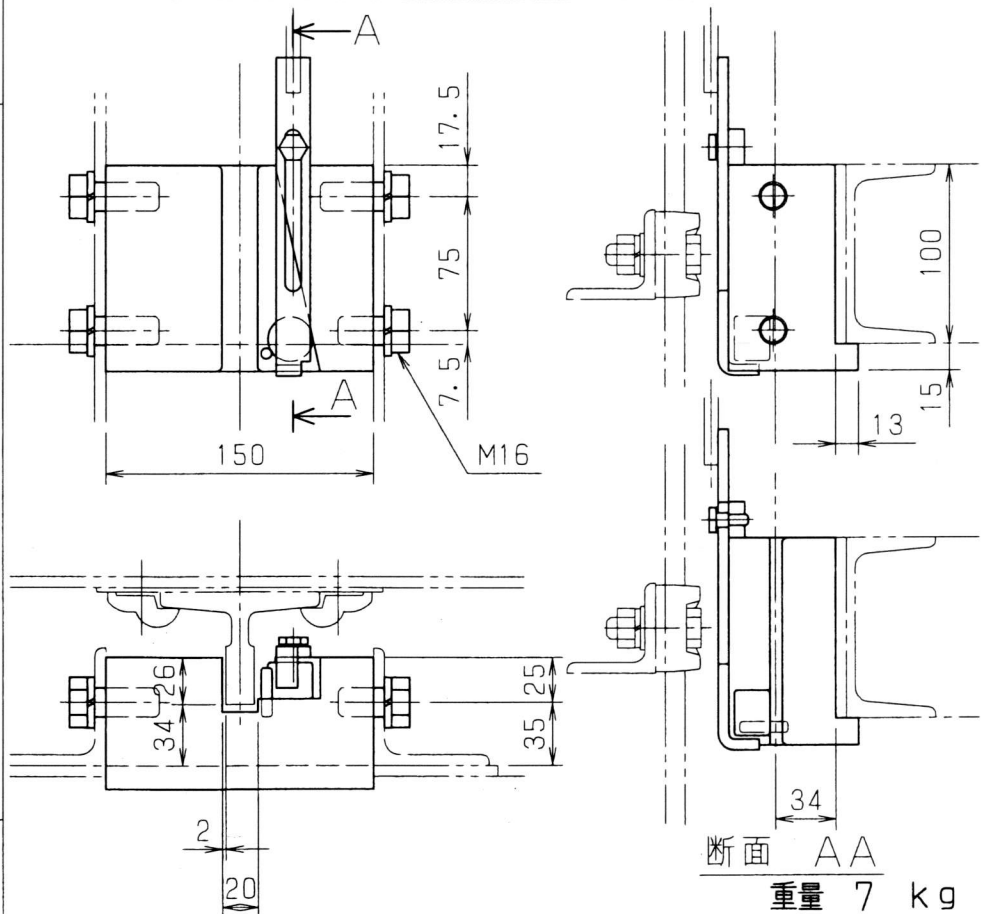
図面番号

CK30059A

製品番号

5-1-2

13Kレール用



断面 AA

重量 7 kg

図面番号

CK30060

キャッチボディ



株式会社 石川製作所
TOKYO JAPAN

5-1