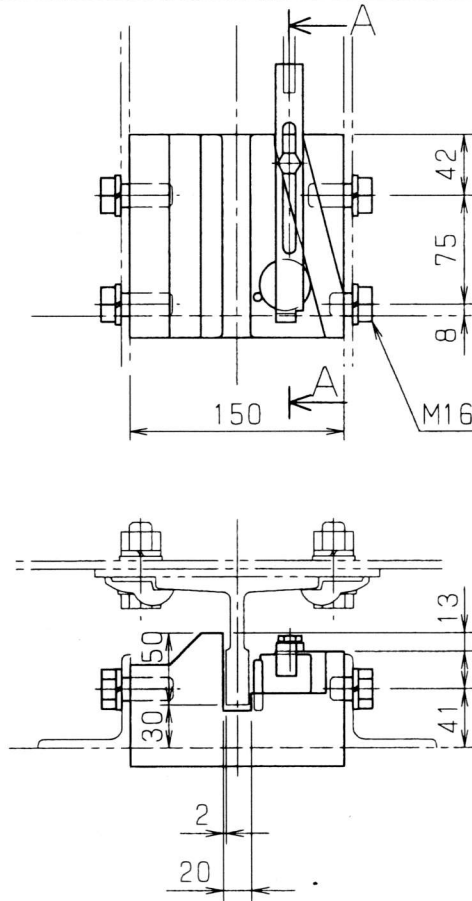


製品番号

5-2-1

18Kレール用



断面 AA

重量 9 kg

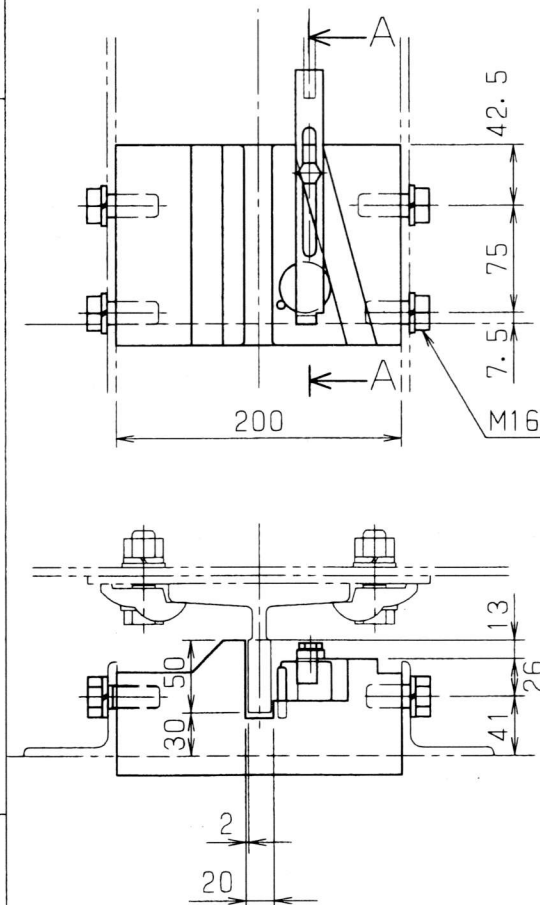
図面番号

CK30061

製品番号

5-2-2

24Kレール用



断面 AA

重量 12 kg

図面番号

CK30062

キャッチボディ



株式会社 石川製作所
TOKYO JAPAN

5-2