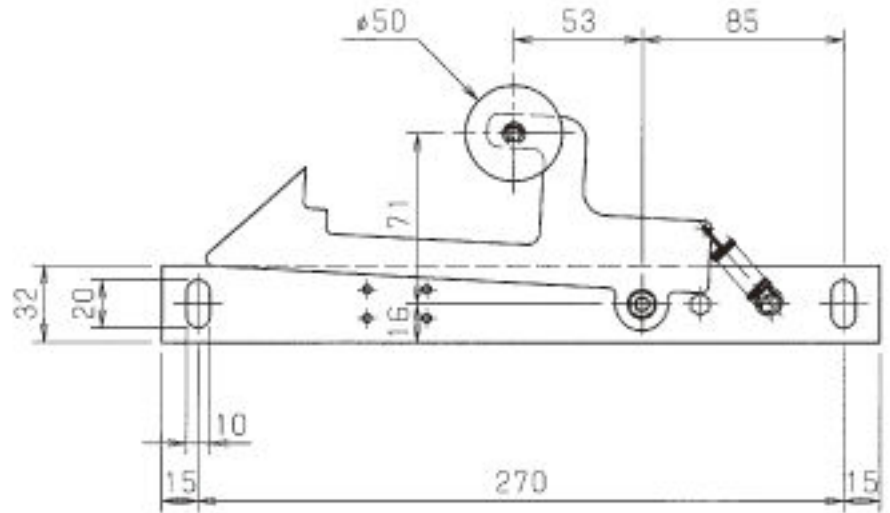
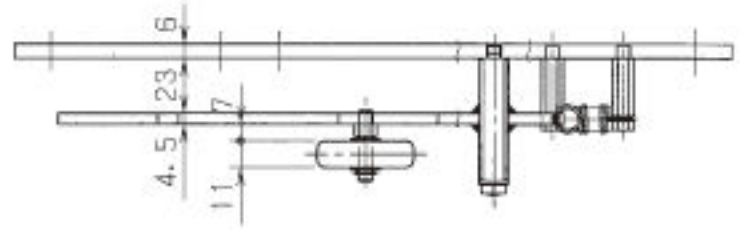


製品番号

7-2-1

荷物用
(押上扉用)



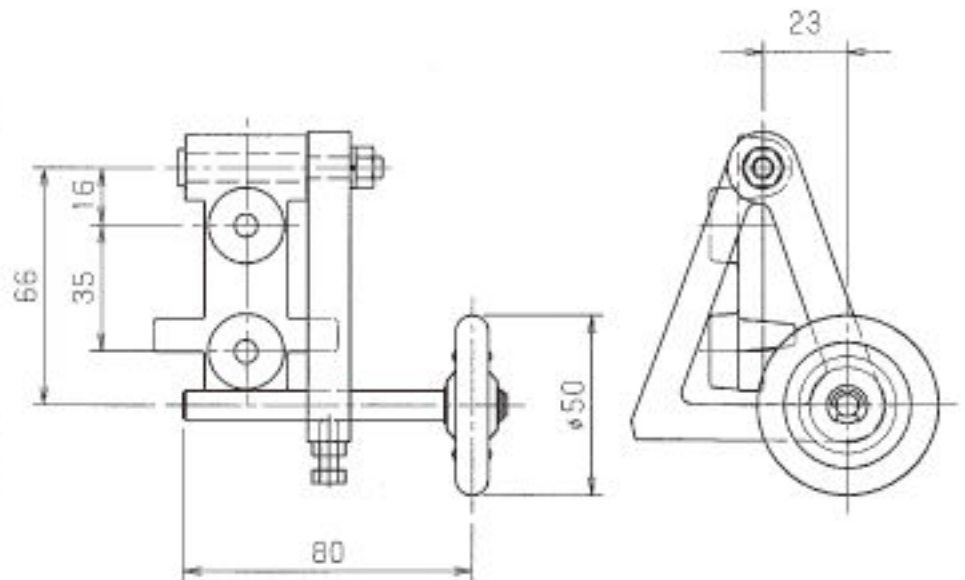
図面番号

CK30068

製品番号

7-2-2

三角ロック



図面番号

CK30175

ドアロック



株式会社 石川製作所
TOKYO JAPAN

7-2