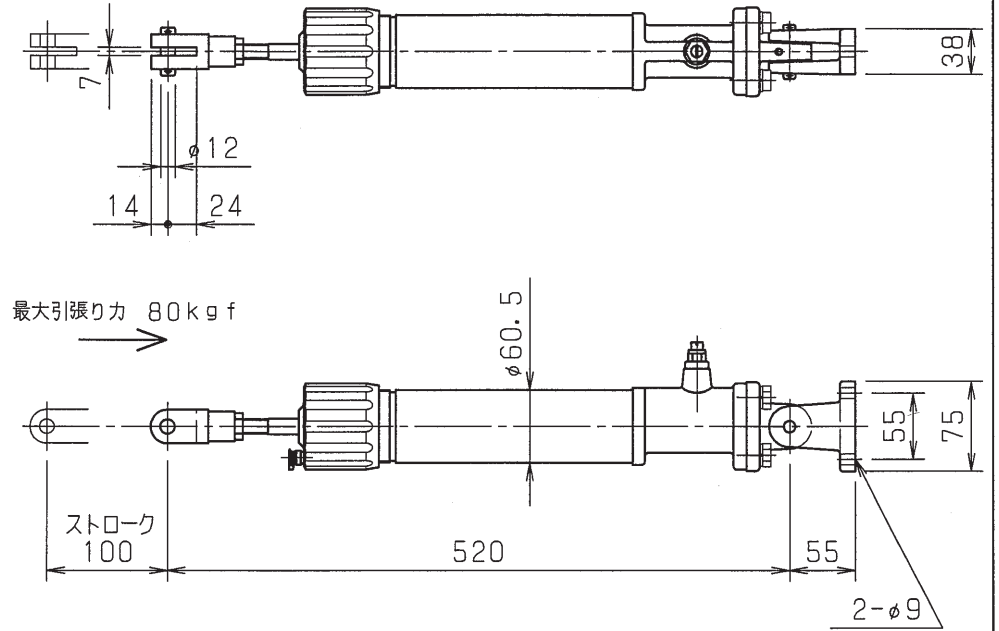


製品番号

9-1-1

ドアポンプ



図面番号

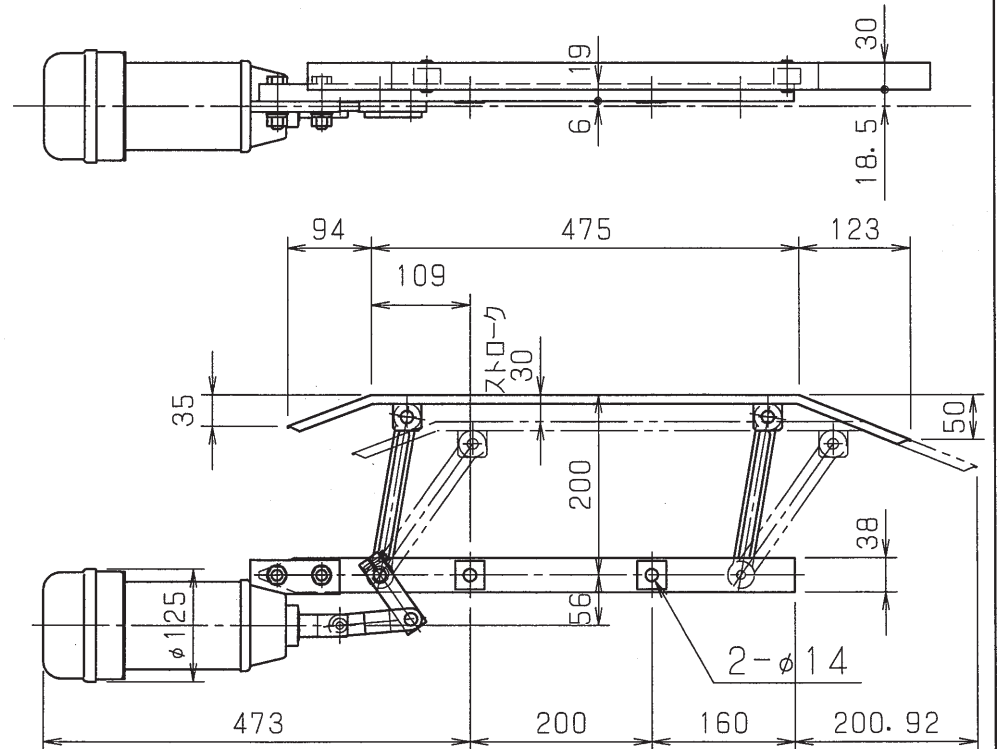
CK30079

重量 6 kg

製品番号

9-1-2

レタカム



図面番号

CK20137

ソレノイド DC100V

重量 7 kg

ドアポンプ・レタカム



株式会社 石川製作所
TOKYO JAPAN

9-1