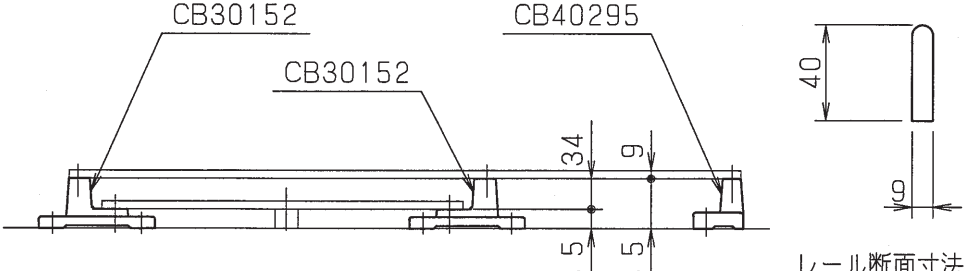
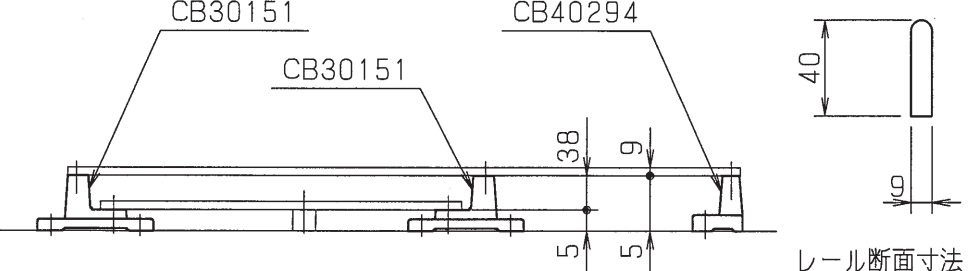
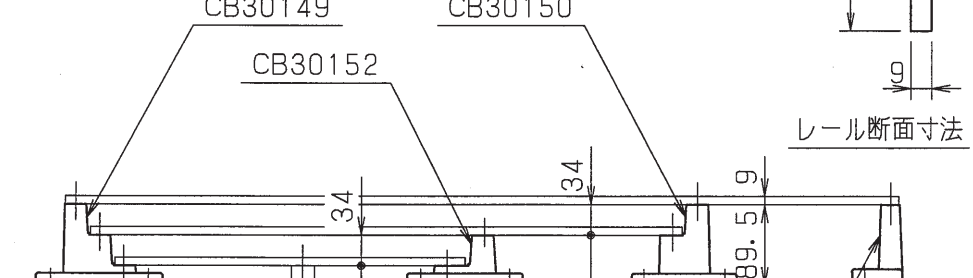
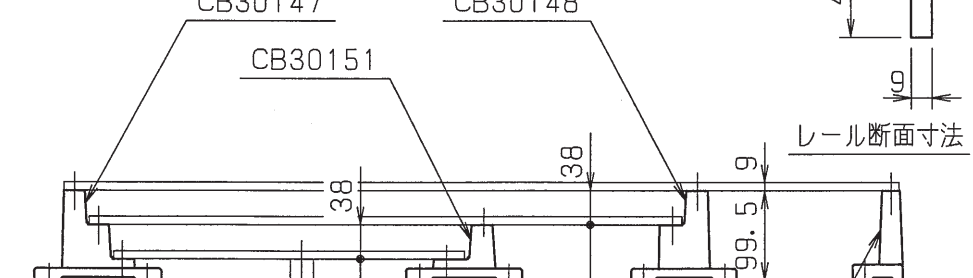


製品番号 8-1-1	
2枚戸かご側	
図面番号 CK30099	
製品番号 8-1-2	
2枚戸ハッチ側 (各階乗り場用)	
図面番号 CK30100	
製品番号 8-1-3	
3枚戸かご側	
図面番号 CK30101	
製品番号 8-1-4	
3枚戸ハッチ側 (各階乗り場用)	
図面番号 CK30102	

扉レールブラケット



株式会社 石川製作所
TOKYO JAPAN

8-1