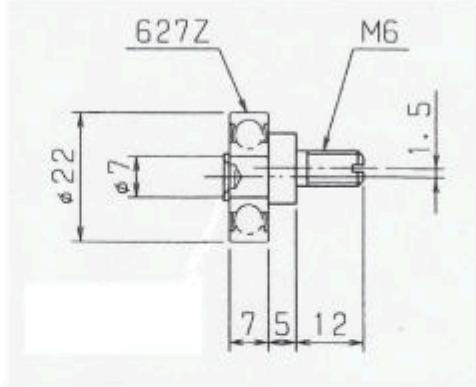
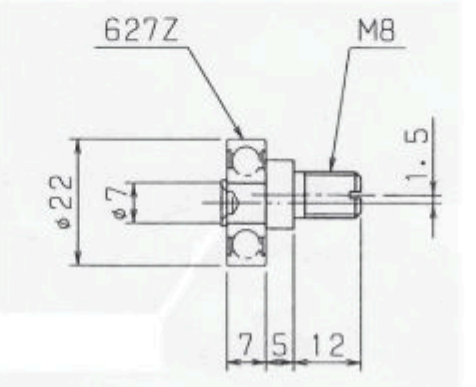
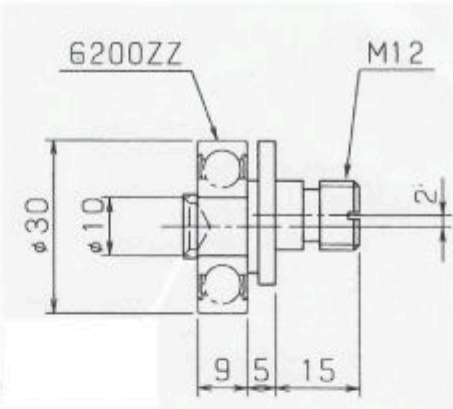
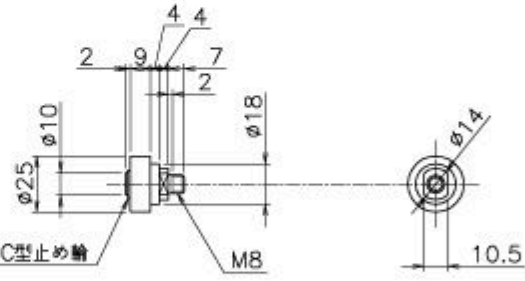



製品番号 3-3-1		
小型エキセン(1)用		
図面番号 CK40055		
製品番号 3-3-2		
小型エキセン(2)用		
図面番号 CK40055		
製品番号 3-3-3		
大型エキセン用		
図面番号 CK40055		
製品番号 3-3-4		
小型エキセン 特注品(樹脂)		
図面番号 CB10003		
エキセンローラー	 株式会社 石川製作所 TOKYO JAPAN	3-3